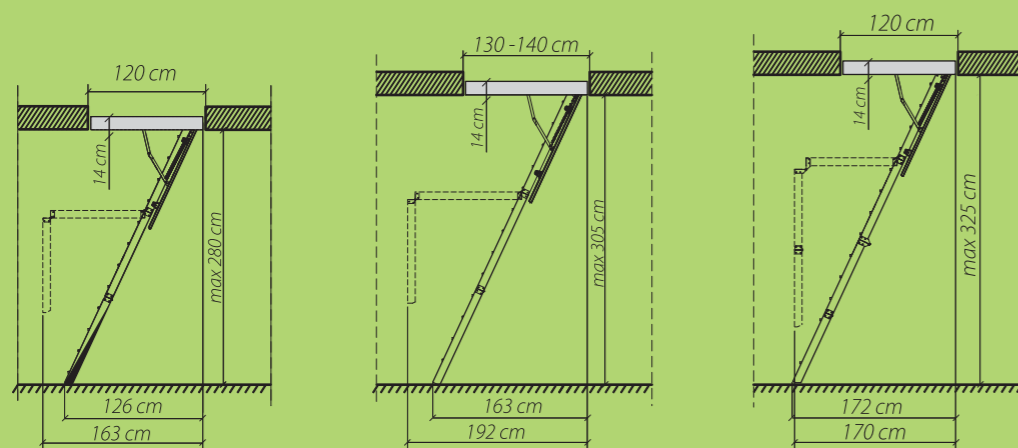


Габаритные размеры чердачных лестниц SMART (LWS) и KOMFORT (LWK)



Компания FAKRO может изготавливать лестницы нестандартных размеров. Цена рассчитывается индивидуально для каждого заказа. Информацию о полном ассортименте продукции компании FAKRO Вы можете узнать на официальном сайте www.fakro.ru

Гарантия на все лестницы – 3 года.

Консультации и сервис:

Единая справочная	+7 495 995-80-02
Золотое Кольцо	+7 910 978-97-67, +7 916 698-94-34
Северо-Запад	+7 812 380-24-92
Юг России и Северный Кавказ	+7 861 244-34-04
Ростовская, Волгоградская и Астраханская области	+7 918 555-02-06
Центрально-Черноземный регион	+7 915 580-21-94
Волго-Вятский регион и Мордовия	+7 915 955-94-77
Татарстан	+7 919 623-51-11
Поволжье	+7 919 800-83-93
Башкортостан	+7 917 410-68-34
Урал	+7 912 638-82-90
Сибирь и Дальний Восток	+7 913 461-07-22



www.fakro.ru



**ЧЕРДАЧНЫЕ
ЛЕСТНИЦЫ 2011**

Прейскурант действует с 03.04.2011
Рекомендованные цены указаны
в рублях с учетом НДС

СКЛАДНЫЕ ДЕРЕВЯННЫЕ ЧЕРДАЧНЫЕ ЛЕСТНИЦЫ

Представляют собой складную конструкцию, состоящую из трех или четырех секций. Деревянные элементы изготовлены из сосны. В сложенном виде лестница представляет собой блок, который можно «хранить в потолке». Лестница легко убирается в потолок с помощью специального стержня, а встроенный в крышку люка замок позволяет закрыть люк и обеспечить защиту от несанкционированного проникновения на чердак. Наличие утеплителя в крышке люка лестницы FAKRO (толщина 36 мм) и контура уплотнения по ее периметру позволяет избежать потери тепла. Лестница отличается простотой монтажа и удобством использования, компактностью и функциональностью, повышенной надежностью, прочностью и оригинальным дизайном. Помогая сэкономить пространство в помещении, она идеально подходит для любого интерьера. Складные деревянные лестницы выдерживают нагрузку до 160 кг.

Лестница SMART (LWS)

Укомплектована утепленной крышкой (толщина крышки с утеплителем – 36 мм), облицованной ДВП древесного цвета, органично вписывается в потолок, обшитый вагонкой.

Всегда в наличии на складе.

SMART (LWS) Размер проема под лестницу (ширина, длина и высота, см) и стоимость						
60x120x280	70x120x280	60x130x305	70x130x305	70x140x305	60x120x325	70x120x325
6 250	6 950	7 300	7 500	7 500	9 200	9 500

Лестница KOMFORT (LWK)

Изготовлена из сосны высшего качества и укомплектована утепленной крышкой (толщина крышки с утеплителем – 36 мм), облицованной ДВП белого цвета, что делает ее практически незаметной при установке в светлом потолке. Оснащена боковым металлическим поручнем, обеспечивающим удобство и безопасность эксплуатации. Оборудована пластиковыми наконечниками на ножки (кроме лестниц с высотой 325 см). **Всегда в наличии на складе.**

KOMFORT (LWK) Размер проема под лестницу (ширина, длина и высота, см) и стоимость				
60x120x280	70x120x280	60x130x305	70x130x305	60x140x305
7 900	8 000	9 400	10 300	10 300
70x140x305	60x120x325	70x120x325	70x130x325	
10 300	11 400	11 400	11 400	

Термоизоляционная складная чердачная лестница LTK

Основное отличие от лестницы KOMFORT (LWK) – толстая крышка люка (66 мм!) с повышенными теплоизоляционными свойствами, что позволяет использовать лестницу даже в домах, где значительна разница температур между этажами. Лестница дополнительно оборудована боковым поручнем, крышка люка облицована ДВП белого цвета. Позволяет выдерживать нагрузку до 160 кг.

Всегда в наличии на складе.

LTK Размер проема под лестницу (ширина, длина и высота, см) и стоимость			
60x120x280	70x120x280	70x130x280	70x140x280
9 800	10 000	10 400	11 500

Межэтажная лестница «Дачница» MSU

Стационарная лестница, изготовленная из массива ели высшего сорта, предназначена для тех случаев, когда необходимо оборудовать удобный постоянный выход на чердачное помещение, мансарду или в подвал. По сравнению с обычными стационарными лестницами «Дачница» занимает существенно меньше места благодаря большому углу наклона (55°). Ширина ступеней (14 см) и ширина самой лестницы (65 см) позволяют комфортно и безопасно подниматься по лестнице и легко переносить с этажа на этаж тяжелые предметы. Лестница «Дачница» поставляется в разобранном виде, отдельно приобретаются лестничный марш MSU и 1 или 2 поручня МХН. Лестница позволяет выдерживать нагрузку до 160 кг. Максимальная высота помещения для установки лестницы – 290 см. **Всегда в наличии на складе.**

Лестница «Дачница» MSU	Поручень МХН	Общая стоимость
9 000	3 000	12 000

Складная металлическая лестница LWM

Чердачная лестница LWM представляет собой складную конструкцию из металлического лестничного марша и термоизоляционной крышки люка бежевого цвета, выполненной из ДВП. Утепленная крышка люка и контур уплотнения, установленный по ее периметру, обеспечивают высокую степень герметичности и предотвращают теплопотери. Благодаря своей конструкции лестница легко складывается и убирается в потолок с помощью специального стержня с четырехугольной насадкой, а встроенный в крышку люка замок позволяет закрыть люк и обеспечить защиту от несанкционированного проникновения на чердак. Установленные в лестнице угловые петли-шарниры нового образца придают ей высокую прочность и надежность, а также предохраняют короб лестницы от возможной деформации. Лестница позволяет выдерживать нагрузку до 200 кг, для большей безопасности ступени лестницы снабжены противоскользящими выемками. **Всегда в наличии на складе.**

LWM Размер проема под лестницу (ширина, длина и высота, см) и стоимость	
60x120x280	70x120x280
10 000	10 000

Металлическая огнестойкая лестница LSF

Огнестойкая металлическая конструкция с люком, который может использоваться как преграда распространению огня во время пожара. Лестница изготовлена из оцинкованной стали и обладает высокими показателями огнестойкости (30 мин). По периметру коробки люка, изготовленного из огнеупорного негорючего материала, установлен контур уплотнения, который расширяется под влиянием высокой температуры и ограничивает проникновение дыма. Благодаря «ножничной» системе складывания в сложенном состоянии лестница имеет небольшие размеры и, как следствие, небольшой размер крышки люка. Максимальная допустимая нагрузка для лестницы LSF составляет 250 кг.

Всегда в наличии на складе.

LSF Размер проема под лестницу (ширина, длина и высота, см) и стоимость						Дополнительная ступень LSS
50x70x300	60x90x300	60x120x300*	70x80x300	70x110x300*	70x120x300*	Увеличивает высоту до 320 см
23 000	23 000	23 000	23 000	23 000	23 000	2 000

* Для увеличения высоты лестницы дополнительно приобретайте ступени LSS, при этом указывая ширину люка или ступени лестницы (30, 32 или 40 см). Возможна установка не более 2-х ступеней.

Металлическая термоизоляционная лестница LST

Металлическая лестница LST имеет «ножничную» систему складывания, оснащена энергосберегающей термоизоляционной крышкой люка белого цвета. По периметру крышки люка установлен контур уплотнения. Благодаря «ножничной» системе складывания в сложенном виде лестница очень компактна и имеет небольшой размер крышки люка. Боковые элементы лестницы, выполненные в форме буквы «S», придают лестнице современный вид, выполняя одновременно роль поручней. Лестница проста и удобна в использовании, специальный механизм регулировки угла открывания крышки люка позволяет подогнать высоту лестницы под высоту потолка. Максимальная допустимая нагрузка – 200 кг. Рекомендованная высота для установки лестницы LST – 260-280 см (указана на упаковке), максимально допустимая высота – 290 см. **Всегда в наличии на складе.**

LST Размер проема под лестницу (ширина, длина и высота, см) и стоимость					Дополнительная ступень LSS
50 x 80 x 290	60 x 90 x 290*	60 x 120 x 290*	70 x 80 x 290	70 x 120 x 290*	Увеличивает высоту до 310 см
16 500	17 000	17 500	17 000	18 000	2 000

* Для увеличения высоты лестницы дополнительно приобретайте ступени LSS, при этом указывая ширину люка или ступени лестницы (26, 31 или 38 см). Возможна установка не более 2-х ступеней.

Карнизная дверь DWK

Карнизная дверь DWK – идеальное решение для обустройства неиспользуемых пространств в доме, недорогое и простое в исполнении. Свободные пространства часто возникают под скатами кровли, в том числе, под встроенными в крышу окнами. Дверь DWK может быть также использована для обустройства подлестничного пространства или для входа на чердачное помещение. Образовавшуюся нишу удобно использовать в качестве кладовой, гардеробной или подсобного помещения. Дверь имеет боковое открывание, в зависимости от необходимости петли можно самостоятельно расположить справа или слева. Монтаж карнизной двери DWK прост и не требует дополнительных затрат – створка, коробка, необходимая фурнитура и ручка поставляются в комплекте. **Всегда в наличии на складе.**

DWK Размер (ширина и высота, см) и стоимость					
55 x 80	60 x 80	60 x 110	70 x 90	70 x 100	70 x 110
2 700	2 950	3 050	2 950	3 050	3 050

